

Qstalyo

made by  GALECO



Twój system rynnowy

www.qstalyo.com

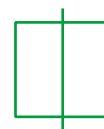


Q STALYO to ekonomiczna marka firmy GALECO – czołowego dostawcy systemów odprowadzenia wody deszczowej. Prawie 30-letnie doświadczenie w branży i skoncentrowanie na zaspokajaniu potrzeb klienta skłoniły firmę Galeco do stworzenia odrębnej marki, która łączy w sobie wysoką jakość i estetykę z optymalizacją kosztów.

CO NAS MOBILIZUJE

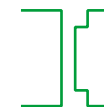
Pasja kreowania nowoczesnych rozwiązań, innowacyjne podejście do projektowania, chęć zaspokajania potrzeb klientów oraz zamiłowanie do estetyki.

Tworzymy rynny, które będą Ci służyły przez długie lata dzięki swojej jakości i ponadczasowej stylistyce.



Prostota tkwiąca w symetrii

Symetryczna konstrukcja systemów Q STALYO wpływa na zmniejszenie ilości elementów, co upraszcza montaż, obniża koszty systemu i gwarantuje najwyższą estetykę budynku.



Bez łączników – bez problemu

Opatentowane rozwiązanie **Qnnect** pozwala na łatwe i szybkie mocowanie rynien za pomocą listka montażowego bez użycia łącznika. Brak łączników zapewnia estetyczny i minimalistyczny wygląd systemu rynnowego.



Zwiększona wydajność

Podwójne wywinicie dwóch kapinosów do wnętrza rynny zapobiega wychłapywaniu się wody.



Oszczędność

Koszt naszych systemów jest niższy dzięki mniejszej liczbie elementów, zachowaniu symetrii oraz możliwości połączenia dwóch rodzajów materiałów – PVC i stali w systemie MIX-PRO.



Modna kolorystyka

Produkty dostępne są w gamie kolorystycznej, która wpisuje się w najnowsze trendy architektoniczne.



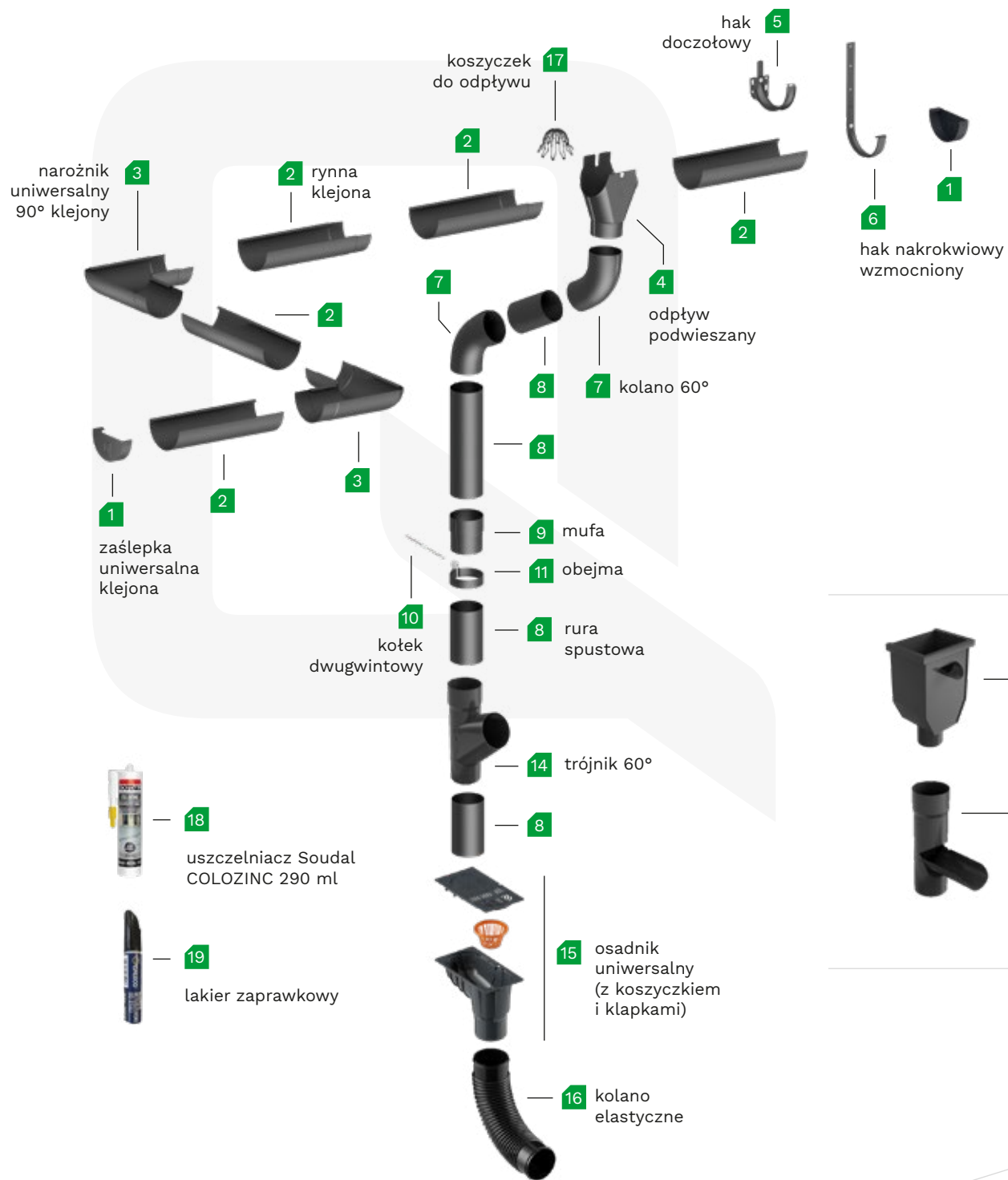
Spokój

Systemy są objęte gwarancją do 25 lat.

Klasyka w nowoczesnym wydaniu

**Q Stalyo OK to praktyczne
i ekonomiczne rynny stalowe
o półokrągłym przekroju
i minimalistycznej estetyce!**

System został zaprojektowany z myślą o nowoczesnym i energooszczędnym budownictwie. Łączy w sobie wysoką jakość i korzystną cenę. Rynny wyróżnia symetryczny kształt ze skierowanymi do wewnątrz wywinięciami oraz brak konieczności stosowania standardowych łączników. Te cechy odpowiadają za minimalistyczną estetykę, skuteczność odprowadzania wody nawet podczas intensywnych opadów, a także łatwy i szybki montaż.



stalowo OK

Elementy systemu



Kolorystyka



KOLOR RAL	TYP RYNNY / ROZMIAR RURY 125 / 90
GRAFITOWY 716S RAL 7016	
CZARNY 905S RAL 9005	
CZEKOLADOWY BRĄZ 817S RAL 8017*	

*kolor wkrótce dostępny w ofercie

**Przekrój montażu
na dachu bez okapu**

**Przekrój montażu
na dachu z okapem**

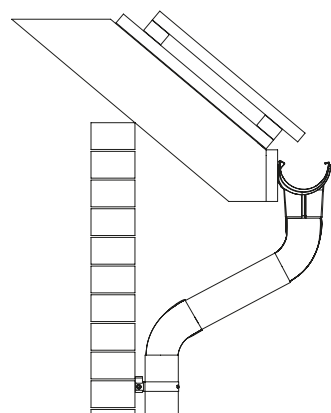
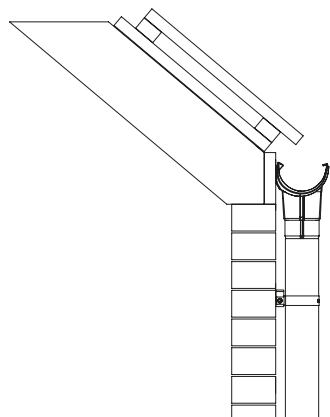


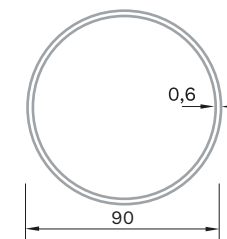
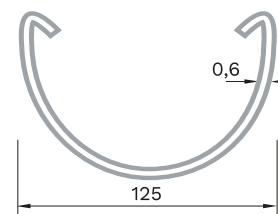
Tabela wydajności



USTAWIENIA RURY SPUSTOWEJ	TYP RYNNY / ROZMIAR RURY 125 / 90
	100 m ²
	200 m ²

Przekrój rynny

Przekrój rury

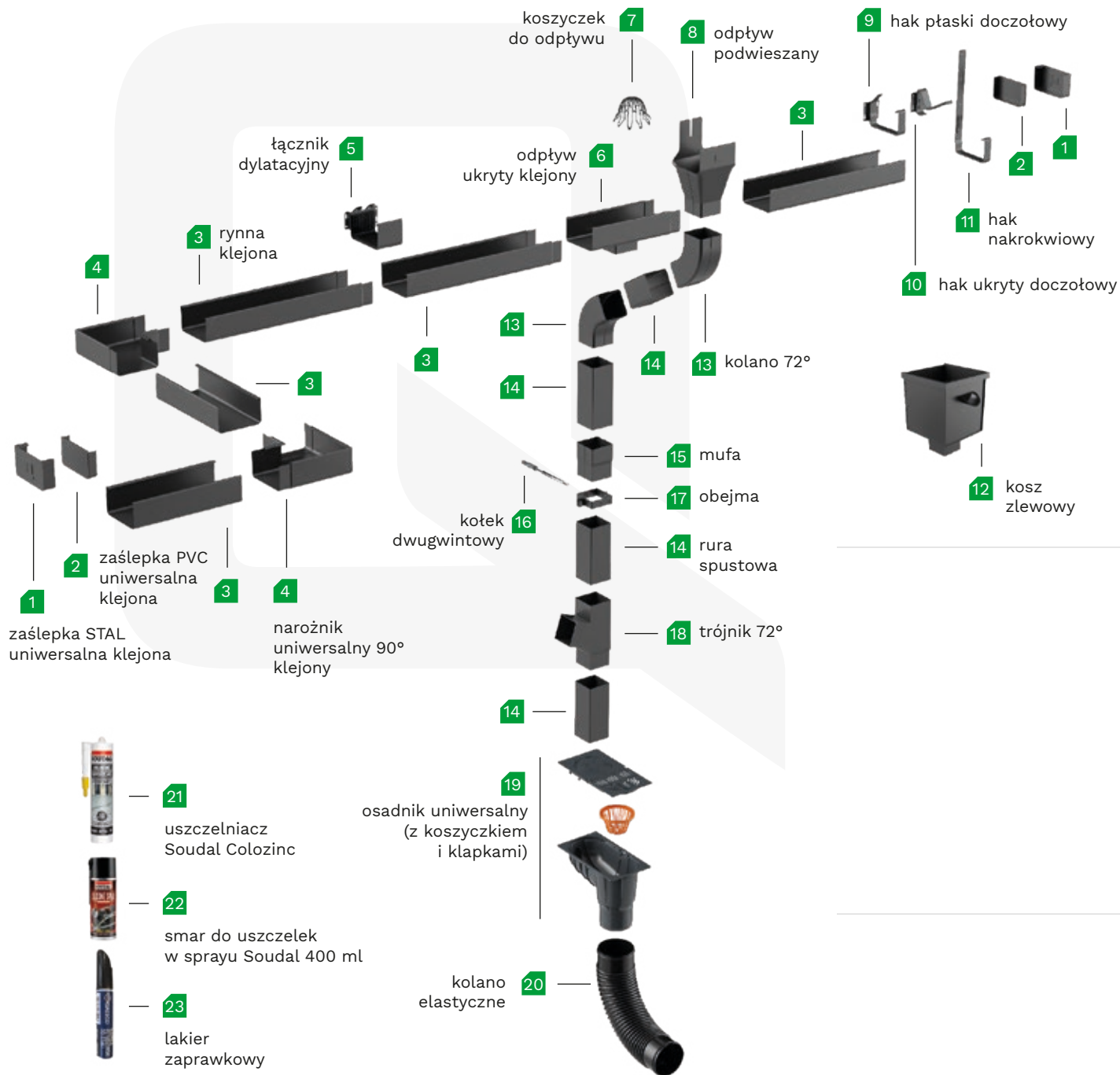


Minimalizm do kwadratu

**Poznaj system Q STALYO PRO -
prostokątny, minimalistycznie
piękny i stalowo trwały.**

System został zaprojektowany zgodnie z najnowszymi trendami w architekturze. Łączy w sobie jakość i korzystną cenę. Jest niezawodny i nowoczesny, a wyróżniające go cechy to minimalizm i zachowana symetria.





stalco PRO

Elementy systemu

Kolorystyka



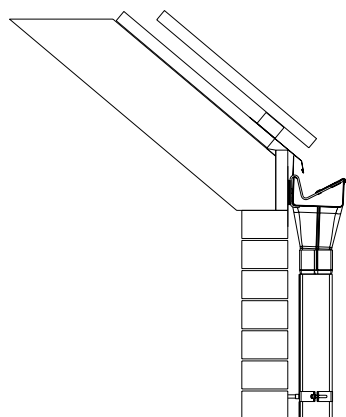
KOLOR RAL	TYP RYNNY / ROZMIAR RURY 125 / 80/80
GRAFITOWY 716S RAL 7016	
CZARNY 905S RAL 9005	

Tabela wydajności

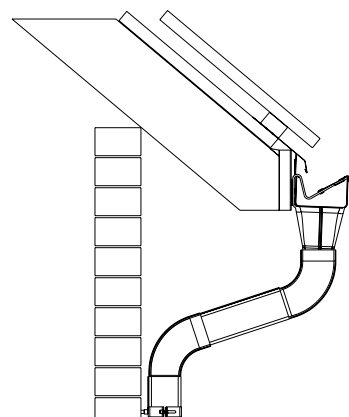


USTAWIENIA RURY SPUSTOWEJ	TYP RYNNY / ROZMIAR RURY 125 / 80/80
	90 m ²
	180 m ²

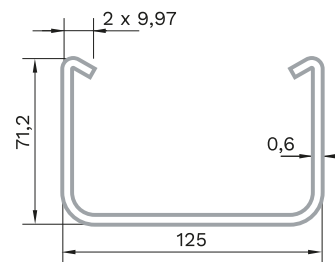
Przekrój montażu
na dachu bez okapu



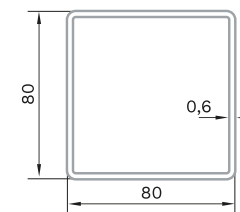
Przekrój montażu
na dachu z okapem



Przekrój rynny



Przekrój rury



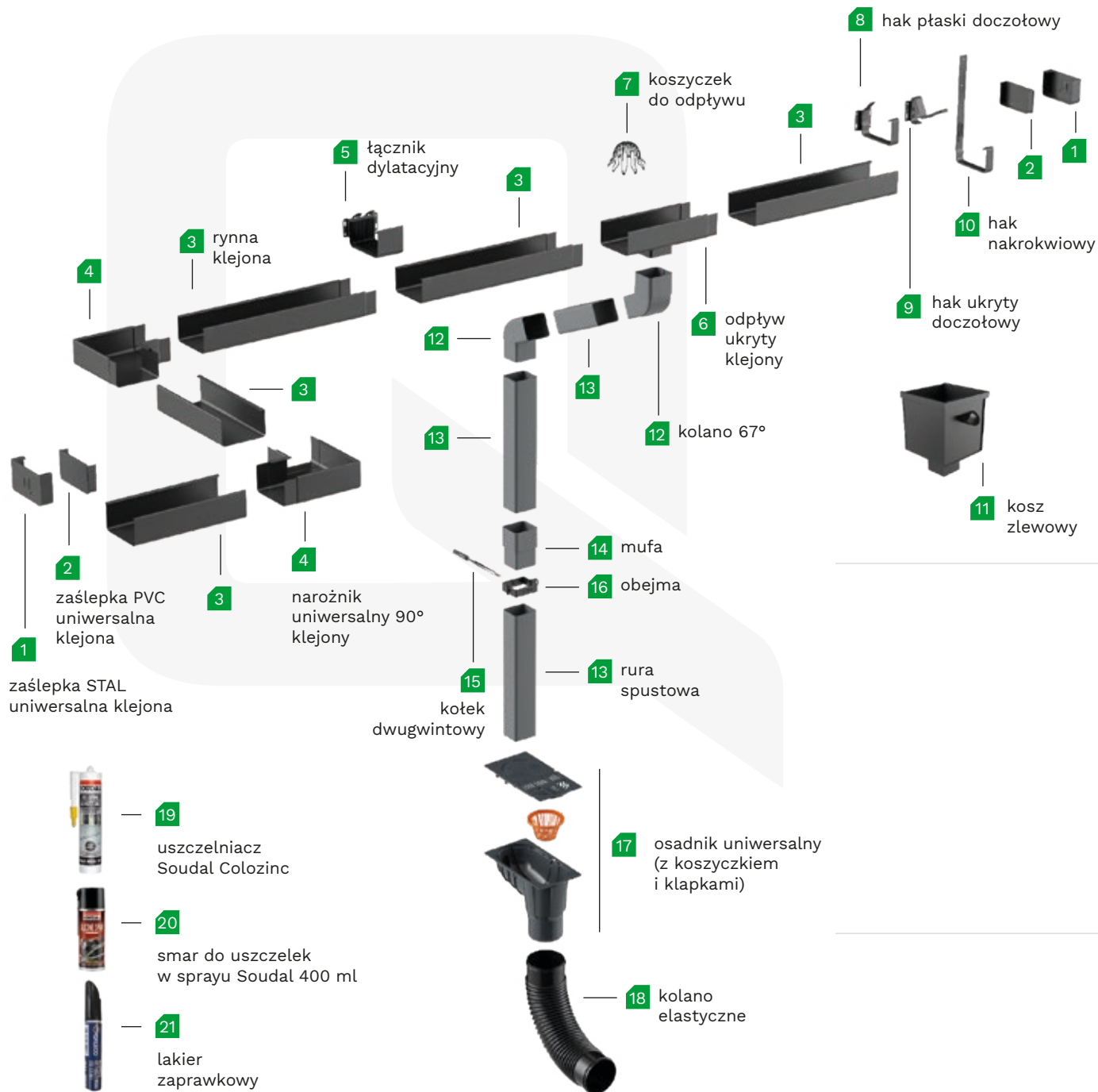


Ekonomiczne połączenie

Ekonomiczne rozwiązanie innowacyjnie łączące dwa rodzaje materiałów – stal i PVC.

Q STALYO MIX-PRO system rynnowy jeszcze bardziej wydajny i ekonomiczny.

Połączenie dwóch rodzajów materiałów sprawia, że cały system jest bardziej ekonomiczny. To odpowiedź na potrzeby deweloperów oraz inwestorów indywidualnych poszukujących niskobudżetowych i estetycznych rozwiązań.



Qstalyo **MIX-PRO**

Elementy systemu

System Q STALYO MIX-PRO składa się ze stalowego poziomego rynnowego Q STALYO PRO i pionu spustowego z tworzywa PVC.

Kolorystyka







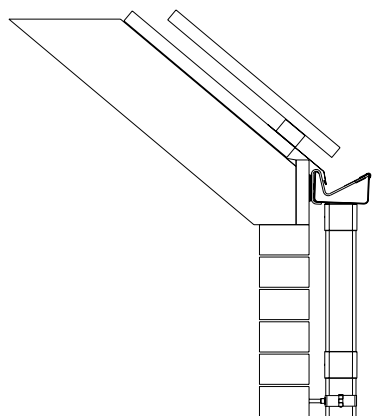
KOLOR RAL	TYP RYNNY / ROZMIAR RURY 125 / 70/80
GRAFITOWY 716S RAL 7016	
CZARNY 905S RAL 9005	

Tabela wydajności

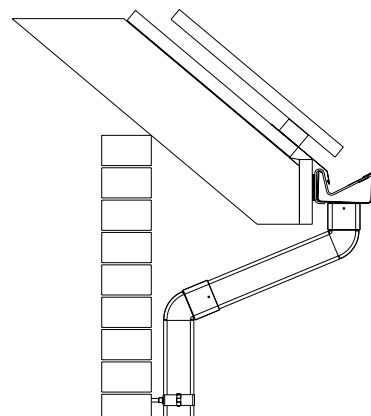


USTAWIENIA RURY SPUSTOWEJ	TYP RYNNY / ROZMIAR RURY 125 / 70/80
	90 m ²
	180 m ²

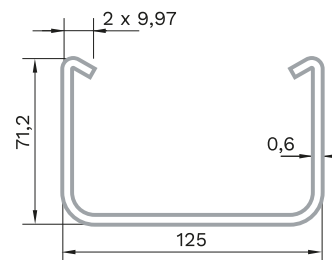
Przekrój montażu
na dachu bez okapu



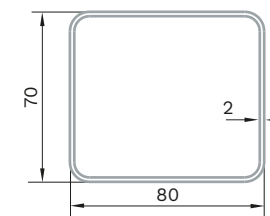
Przekrój montażu
na dachu z okapem



Przekrój rynny



Przekrój rury



Uniwersalność i symetria

Poszerzyliśmy ofertę o elementy, dzięki którym rynny będą praktycznie niewidoczne. Podkreśli to nowoczesność budynku i zaspokoi potrzeby najbardziej wymagających klientów.

Elementy



NAROŻNIK UNIWERSALNY

Jeden narożnik, który poprzez swój symetryczny przekrój pełni funkcje narożnika wewnętrznego i zewnętrznego. W narożnikach również zastosowano połączenie QNNECT, dzięki któremu nie wymagają one dodatkowych łączników. Mniejsza ilość elementów i bezłącznikowe połączenie ma bezpośredni wpływ na obniżenie kosztów systemu oraz prostszy i szybszy montaż.



ZAŚLEPKA UNIWERSALNA

Zaślepka stalowa klejona została zaprojektowana, aby w estetyczny i funkcjonalny sposób wykończyć system rynnowy. Dzięki uniwersalności zaślepek mamy mniej elementów, co wpływa na koszty i montaż systemu.

Estetyka i minimalizm

Zastosowanie tych dwóch elementów równocześnie sprawi, że poziom kwadratowego systemu rynnowego pozbawiony będzie widocznych haków i odpływu, co zapewni jednolitą konstrukcję.

W efekcie końcowym system będzie sprawiał wrażenie zabudowanego maskownicą.

Elementy



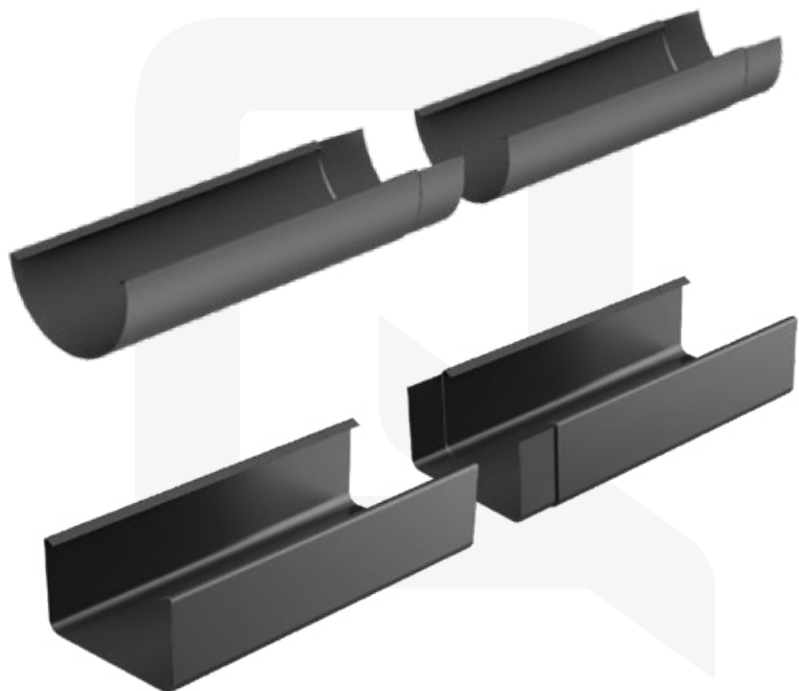
HAK UKRYTY

Hak ukryty doczołowy w systemach Q STALYO PRO i MIX PRO to zupełnie nowe podejście w procesie projektowania systemów rynnowych. Jest on niemal niewidoczny dla oka i zapewnia 100% nośności oraz bezpieczeństwo systemu.



ODPŁYW UKRYTY

Odpływ ukryty klejony to kolejny krok w stronę nowoczesności i minimalizmu. Za sprawą swojej konstrukcji wygląda jak krótki odcinek rynny, co jest niewątpliwym atutem dla osób ceniących sobie estetykę.



Qnnect to rozwiązanie, które zapewnia trwałe i szczelne połączenie rynien wykluczając problem opadania systemu.

Rezygnacja z łączników przyczynia się **do zmniejszenia ilości elementów, obniżenia kosztów systemów Q STALYO, a także uproszczenia i przyspieszenia montażu.**

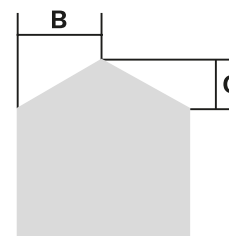
Dzięki zastosowaniu dedykowanego kleju **miejsce połączenia rynien jest niewidoczne**, co korzystnie wpływa na estetykę wykończenia.

Cenniki

Zeskanuj i sprawdź aktualne ceny




Obliczanie Efektywnej Powierzchni Dachy (EPD)




Powierzchnia dachu w m² = $(C/2+B) \times \text{długość dachu}$



Qstalyo

 +48 12 258 32 00

 galeco@galeco.pl

 GalecoSystemyRynnowe

 Galeco Sp. z o.o.
ul. Uśmiechu 1
32-083 Balice
NIP 679-25-94-371

Dystrybutor:

made by  **GALECO**



Zeskanuj i sprawdź
naszą ofertę!

