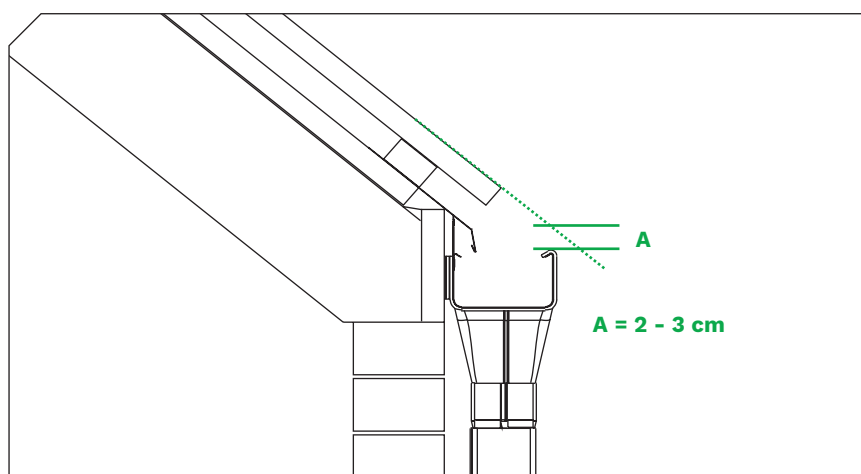


## INSTRUKCJA MONTAŻU WYROBÓW SYSTEMU Q STALYO PRO

### 1. Wskazówki przed montażem

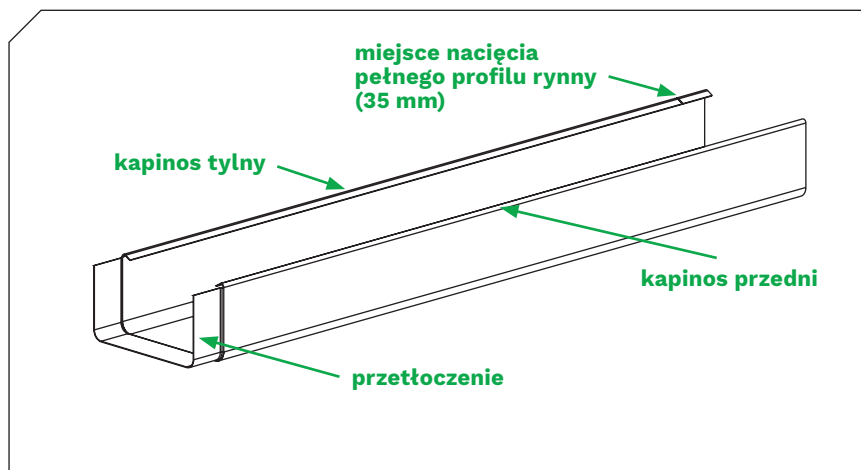
- 1.1. W systemie rynnowym **Q STALYO PRO** pochylenie rynny w kierunku przedniego kapinosa uzyskujemy dzięki specjalnie zaprojektowanym hakom. W ten sposób górna krawędź przedniej strony zamontowanej rynny znajduje się  $3,8 \pm 0,3$  mm poniżej górnej krawędzi jej tylnej strony.
- 1.2. **Montaż systemu rynnowego Q STALYO PRO należy wykonać przed zamontowaniem pokrycia dachowego.**
- 1.3. Ze względu na symetryczny przekrój rynny zalecana wysokość deski doczołowej to max. **17 cm**.
- 1.4. Systemu **Q STALYO PRO** nie należy montować w temperaturze poniżej **5°C**.
- 1.5. Ze względu na przetłoczenie efektywna długość rynny jest mniejsza o **35 mm** niż wymiar nominalny.
- 1.6. Elementy systemu **Q STALYO PRO** należy przechowywać w oryginalnych opakowaniach zbiorczych do momentu montażu.
- 1.7. Elementy powinny być składowane w miejscach niezawilgoconych. Folię należy usunąć z rynien i rur nie później niż **3 miesiące** od daty zakupu.
- 1.8. Elementy długie systemu należy docinać piłą do metalu lub nożycami do blachy – nie należy korzystać z narzędzi wysokoobrotowych!
- 1.9. Zabronione jest stosowanie klejów agresywnych oraz silikonów na bazie octu. Producent zaleca, by uszczelnienie połączeń wykonać za pomocą kleju uszczelniającego Soudal Colozinc.
- 1.10. Ustawienie rynny względem połaci dachowej – przedłużenie linii zakończenia dachu powinno znajdować się **2-3 cm** powyżej zewnętrznego kapinosa rynny. (**Rysunek 1**)



Rysunek 1

- 1.11. W sytuacji, gdy wytyczona linia przechodzi poniżej zewnętrznej krawędzi rynny, na dachu należy zamontować zapory przeciwśniegowe, aby uchronić rynnę przed uszkodzeniami jakie może spowodować zsuwający się śnieg.

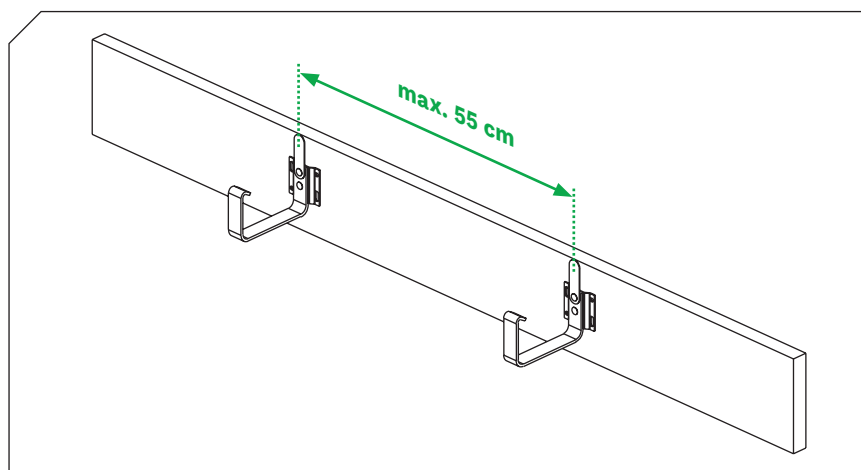
## 2. Montaż poziomego rynnowego



Rysunek 2

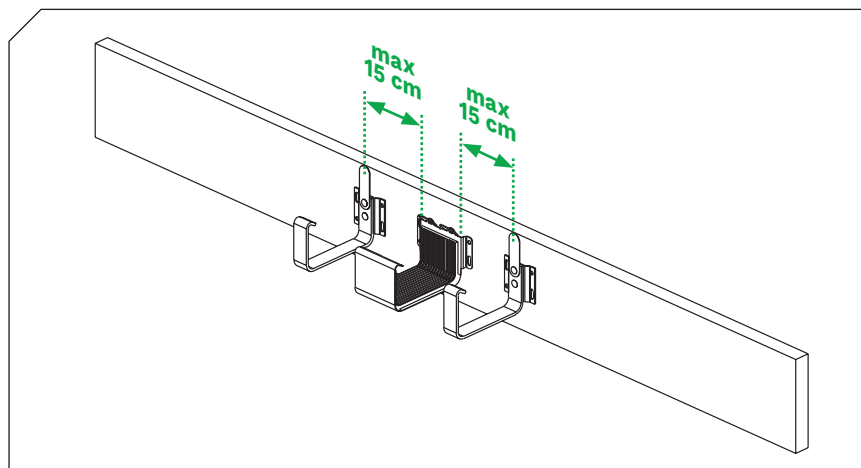
Przetłoczenie o długości 35 mm na końcu rynny umożliwia połączenie jednej rynny z drugą na zasadzie zakładki, przy użyciu kleju uszczelniającego. Nacięcie powinno się znajdować na rynnie od strony deski doczołowej.

- 2.1 Ustalając miejsce odpływu należy pamiętać, iż jest to najniższy punkt całego poziomego rynnowego.
- 2.2 Zalecany przez producenta rozstaw haków to **max 55 cm**. (Rysunek 3)



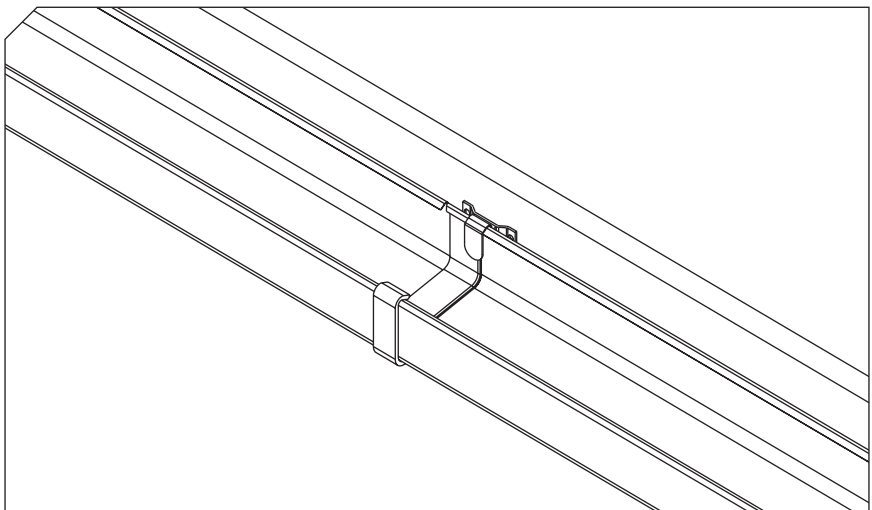
Rysunek 3

- 2.3 Przy łączniku dylatacyjnym, narożniku i zaślepce sąsiadujące haki należy montować nie dalej niż **15 cm** od powstałego połączenia elementów. (Rysunek 4)



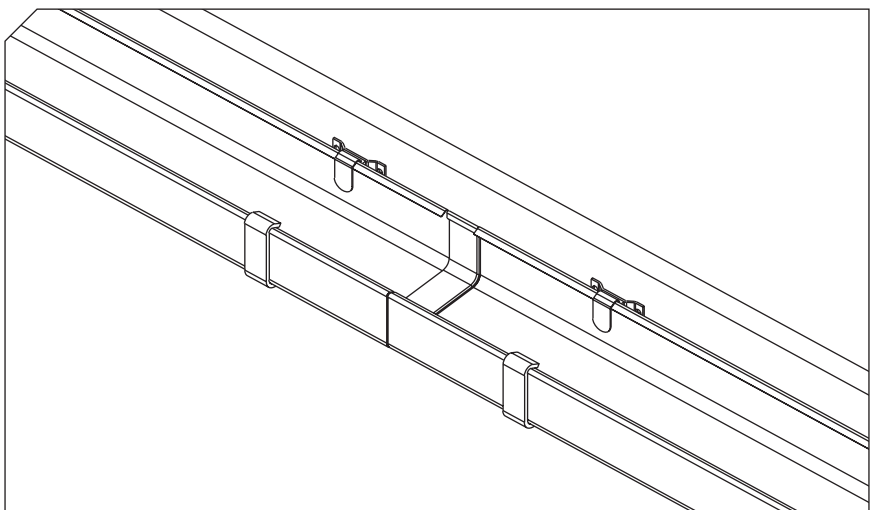
Rysunek 4

2.4 Producent sugeruje montaż haka w miejscu klejonego połączenia rynien. **(Rysunek 5)**



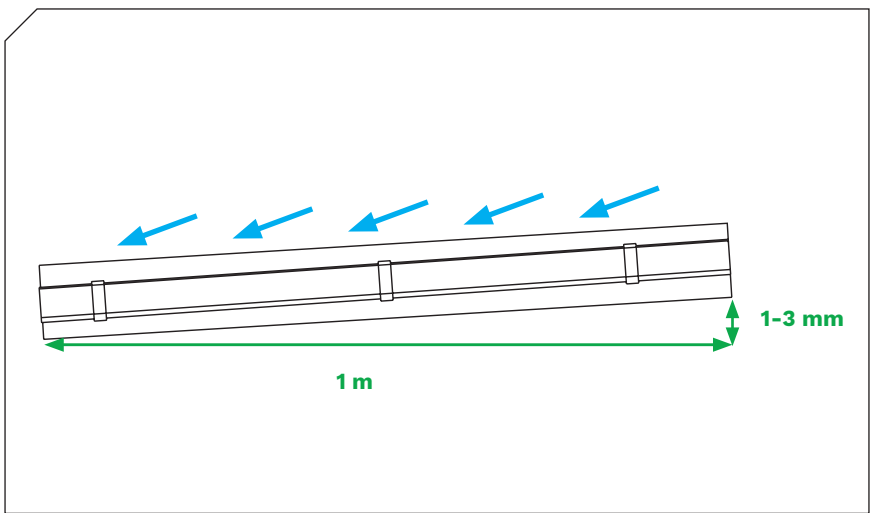
**Rysunek 5. Hak w miejscu klejonego połączenia rynien**

W przeciwnym wypadku haki powinny być rozmieszczone nie dalej niż 15 cm od klejonego połączenia rynien **(Rysunek 6)**



**Rysunek 6. Haki sąsiadujące max 15 cm od klejonego połączenia rynien**

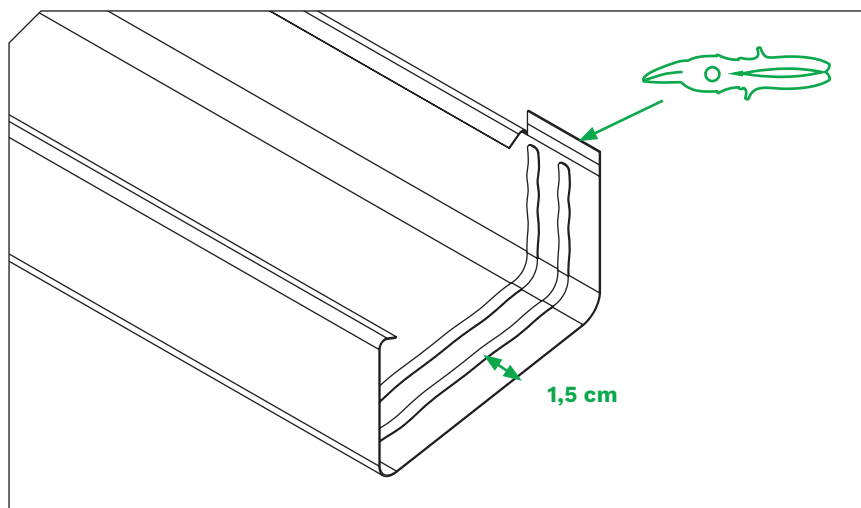
2.5 Zalecany spadek rynny w kierunku odpływu to **1-3 mm / 1 mb rynny. (Rysunek 7)**



**Rysunek 7**

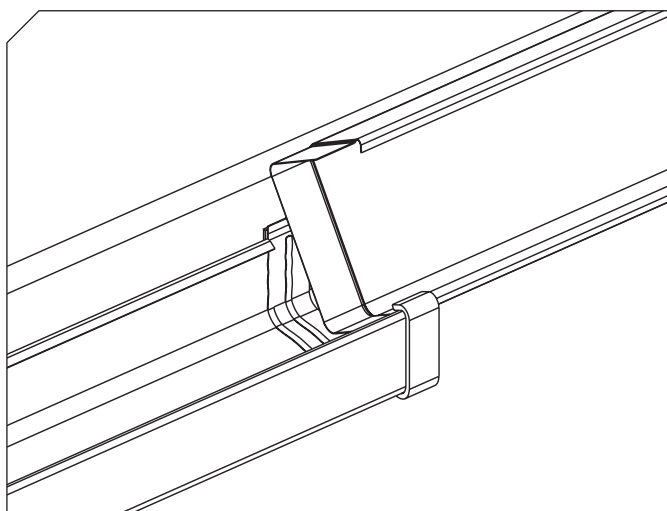
### 3. Połączenie rynien na kleju

- 3.1. Odetnij przetłoczenie z pierwszej rynny.
- 3.2. Natnij i odegnij do pionu tylny kapinos rynny w miejscu planowanego połączenia (35 mm od końca) **(Rysunek 8)** i włóż rynnę w haki.
- 3.3. Wnętrze rynny pokryj klejem uszczelniającym – ok 1,5 cm od końca rynny **(Rysunek 8)**

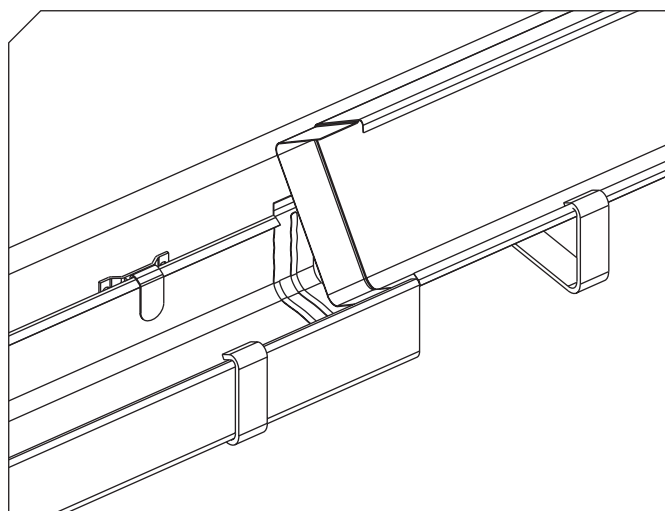


Rysunek 8

- 3.4. Do rynny umieszczonej w hakach włóż drugą rynnę umieszczając jej przetłoczoną część najpierw w przednim, a później w tylnym kapinosie rynny. **(Rysunek 9, 10)**



Rysunek 9

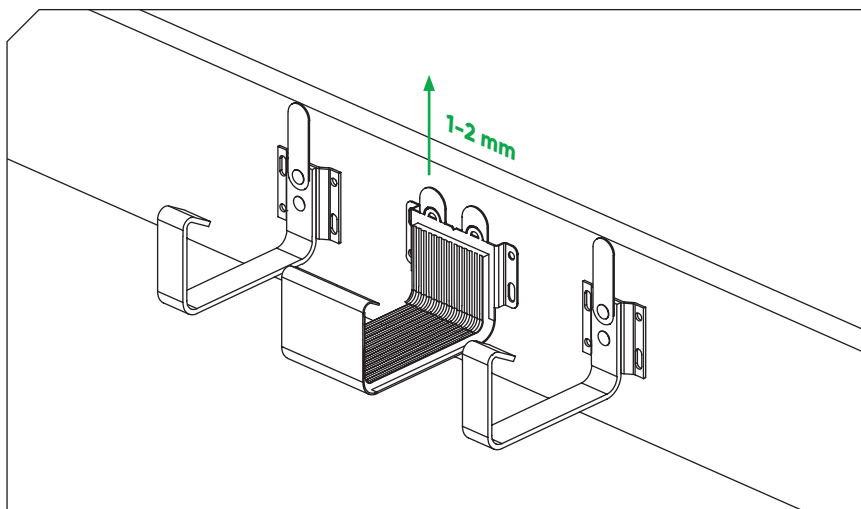


Rysunek 10

- 3.6. Zagnij nacięty wcześniej kapinos na ściance rynny.
- 3.7. Zabezpiecz połączenie klejem uszczelniającym od środka rynny.

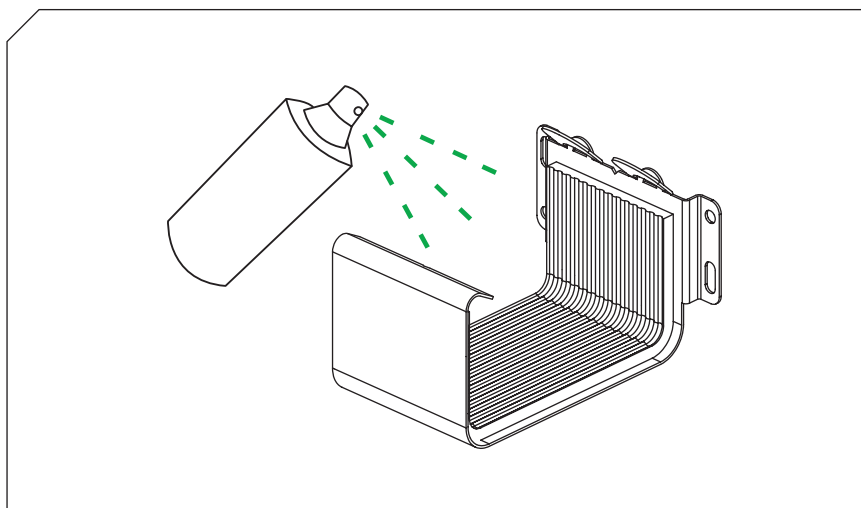
## 4. Montaż łącznika dylatacyjnego

- 4.1 Jeżeli długość systemu rynnowego przekracza **16 mb** należy zamontować łącznik dylatacyjny.
- 4.2 Odegnij do pionu listki montażowe łącznika.
- 4.3 Łącznik powinien być przykręcony do deski wyżej niż sąsiadujące haki (górną powierzchnię uszczelki w łączniku powinna znajdować się około **1-2 mm** powyżej dna rynny – **Rysunek 11**)



Rysunek 11

- 4.4 Przed montażem rynien w łączniku bezwzględnie spryskaj uszczelkę sprayem poślizgowym! (**Rysunek 12**)



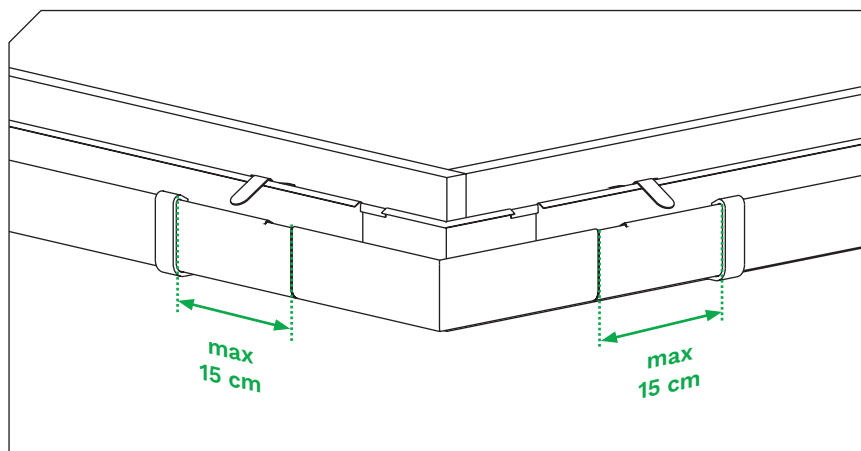
Rysunek 12

- 4.5 W przypadku łączenia rynien przy użyciu łącznika odetnij przetłoczony koniec rynny.
- 4.6 Rynny, które zostały umieszczone w łączniku, powinny być oddalone od siebie o 5-10 mm.
- 4.7 Po umieszczeniu rynien w łącznikach zagnij listki montażowe tylnej ścianki łączników.

## 5. Montaż narożnika

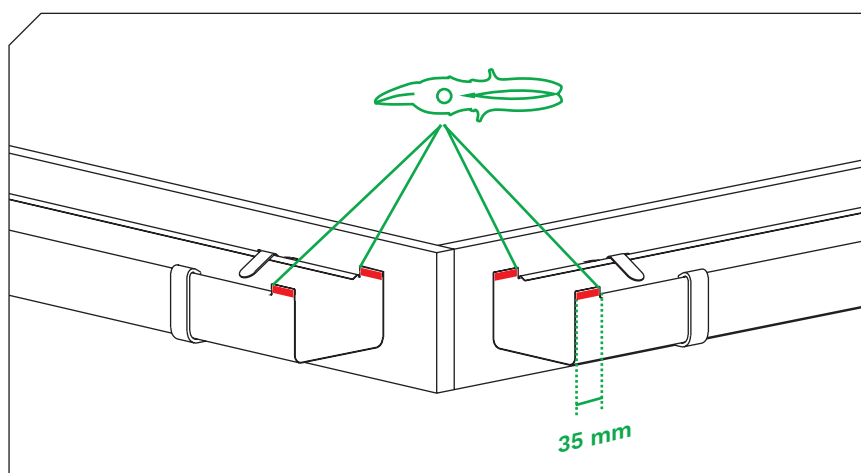
Narożnik uniwersalny (wewnętrzny/zewnętrzny) posiada przetłoczenia umożliwiające montaż przy użyciu kleju uszczelniającego. Pamiętaj, by odciąć przetłoczenie rynny na styku rynna-narożnik. W celu montażu:

- 5.1 Umieść haki w maksymalnej odległości 15 cm od narożnika. **(Rysunek 13)**



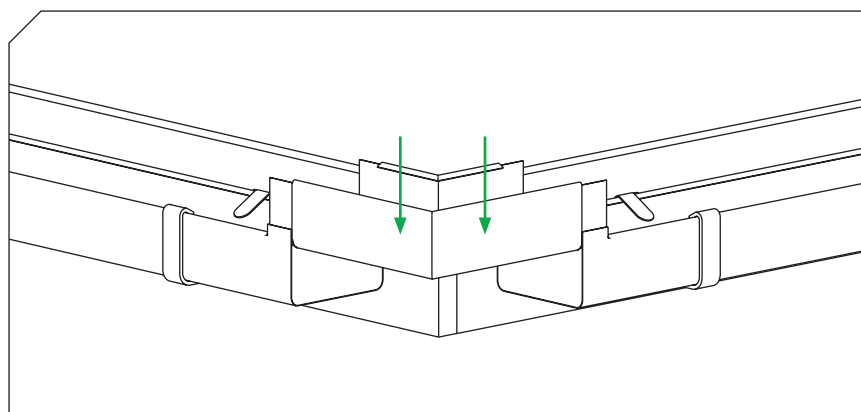
Rysunek 13

- 5.2 Umieść rynny w hakach (jeśli rynna posiada przetłoczenia - odetnij je).  
5.3 Wykonaj nacięcia na tylnym i przednim kapiosie rynny w odległości 35 mm od końca rynien i wyprostuj je. **(Rysunek 14)**



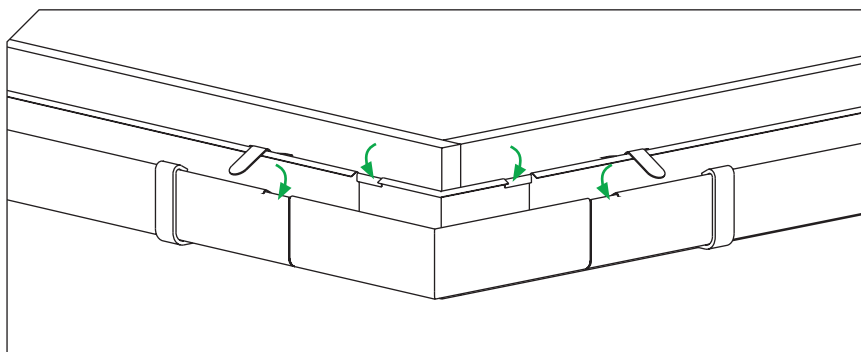
Rysunek 14

- 5.4 Zaaplikuj klej uszczelniający na końcówkach rynien (1,5 cm od krawędzi rynny).  
5.5 Od góry wprowadź narożnik w rynny. **(Rysunek 15)**



Rysunek 15

5.6 Zagnij nacięte kapinosy rynny na ściankach narożnika. **(Rysunek 16)**

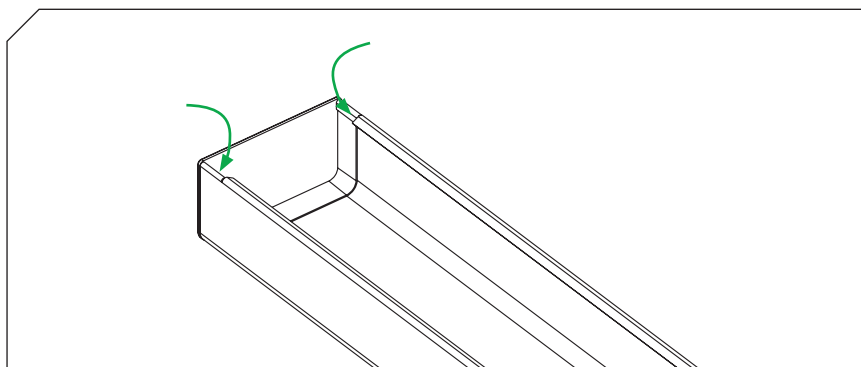


**Rysunek 16**

5.7 Doszczelnij połączenie klejem uszczelniającym od środka, tak jak w przypadku połączenia rynien.

## 6. Montaż zaślepki

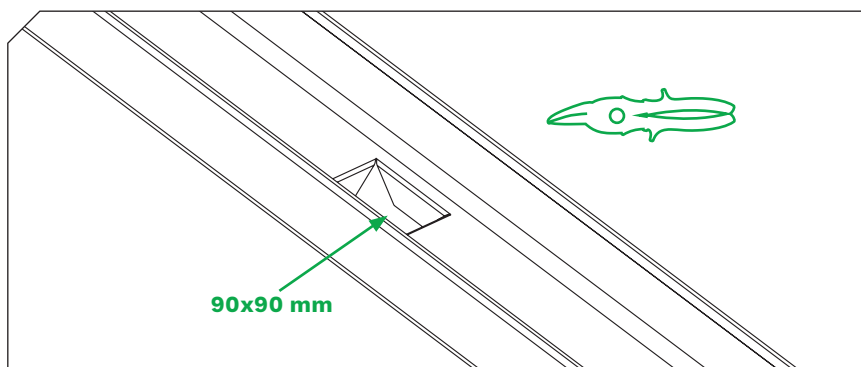
- 6.1 Maksymalna odległość zaślepki od haka to 15 cm.
- 6.2 Jeśli rynna posiada przetłoczenie na końcu poziome rynnowego – odetnij je.
- 6.3 Koniec rynny pokryj klejem uszczelniającym od wewnątrz.
- 6.4 Wsuń zaślepkę w rynnę.
- 6.5 Doszczelnij połączenie klejem uszczelniającym od środka.
- 6.6 Natnij kapinosy rynny.
- 6.6 Zagnij nacięte kapinosy na ściankach zaślepki **(Rysunek 17)**



**Rysunek 17**

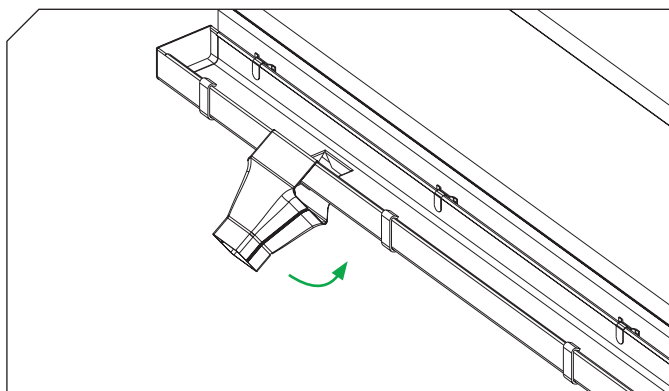
## 7. Montaż odpływu

- 7.1 Wytnij otwór w spodzie rynny o wymiarach **90x90 mm** **(Rysunek 18)**
- 7.2 Krawędzie otworu odegnij pionowo w dół. **(Rysunek 18)**

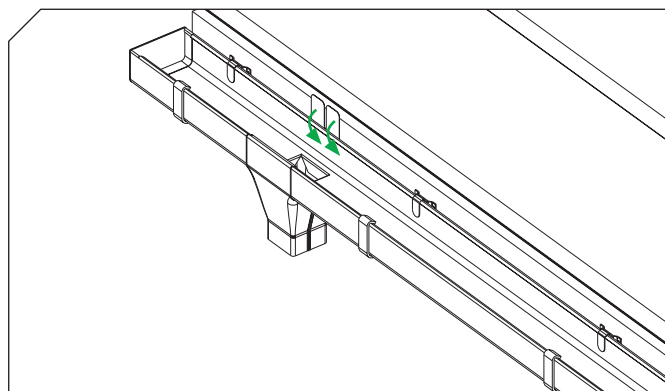


**Rysunek 18**

7.3 Załóż odpływ na rynnę i dognij listki montażowe (**Rysunek 19, 20**)



Rysunek 19



Rysunek 20

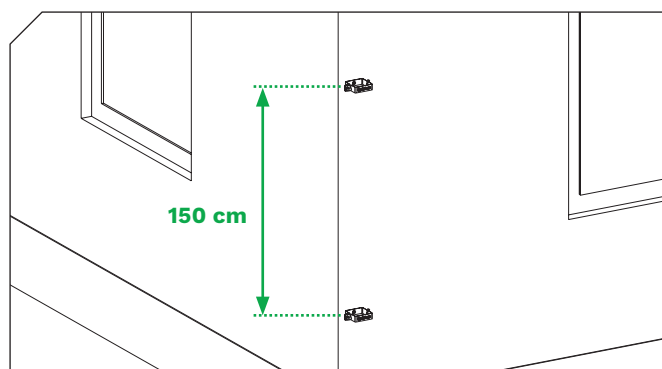
7.4 Przy dachu z okapem połącz odpływ z rurą spustową za pomocą dwóch kolan i przyciętej rury.

7.5 Przy dachu bez okapu połącz odpływ z rurą spustową za pomocą mufy.

## 8. Montaż rur systemu

8.1 Zamocuj dybel w elewacji używając długości dopasowanej do grubości ocieplenia budynku

8.2 Zalecany odstęp między dyblami to 150 cm (**Rysunek 21**)



Rysunek 21

8.3 Nakręć obejmy na dyble.

8.4 W obejmach umieść rury spustowe łącząc je za pomocą mufy.

8.5 Skręć obejmy na rurze nie ściskając ich zbyt mocno.

## 9. Odprowadzenie do kanalizacji

9.1 Umieść osadnik uniwersalny w gruncie pod rurą spustową. Jego dolny odpływ połącz z kolanem elastycznym dochodzącym do rury kanalizacji deszczowej o średnicy 110 mm.

9.2 W klapie osadnika uniwersalnego wytnij otwór równy rozmiarowi 110, który jest zaznaczony na klapie osadnika, a następnie nałóż na wycięty otwór **klapkę pod rurę kwadratową**.

9.3 Na koniec rury spustowej załóż mufę i wprowadź pion spustowy w otwór klapy pod rurę kwadratową.

9.4 W przypadku odprowadzenia wody opadowej na grunt, na końcu rury spustowej zamocuj kolano. Minimalna odległość kolana od gruntu powinna wynosić 20 cm.